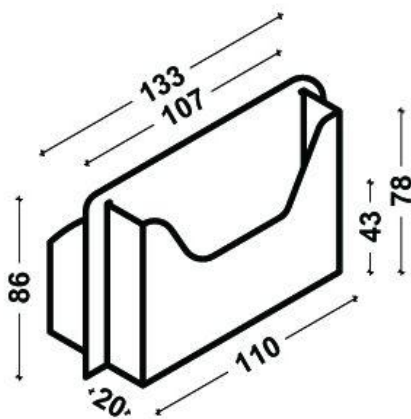


# Datenblatt Artikel

## 0-6-20-2

**Flyer & Präsentation** T: +49 | 4770 | 80 89 714  
Inh. Eike Köncke F: +49 | 4770 | 80 89 713  
Ketelseel 20 www.flyer-praesentation.de  
D-21737 Wischhafen info@flyer-praesentation.de

**passendes Flyerformat:**

DIN A6 | 105 x 148 mm (B x H)

**Fülltiefe:**

20 mm | Befüllung mit Format Hoch

**Qualität:**

6.75 E

**Farbe:**

Ohne Druck – Kartonagenfarbton weiß

**Druckmöglichkeiten:**

4-farbig Offset-Druck  
1-farbig Flexo-Druck  
Mindestmenge 1.000 Stück

**Bestellung:**

Im Onlineshop unter [www.flyerstaender.de](http://www.flyerstaender.de)  
oder per Fax-Bestellformular.

**Zusatzinformationen:**

Dieser Pappaufsteller wird mit einer innen liegenden E-Welle produziert und ist deshalb besonders stabil und langfristig standfest.

Die praktische Konstruktionsart ermöglicht ein schnelles Zusammenbauen ohne Schneiden und Kleben.